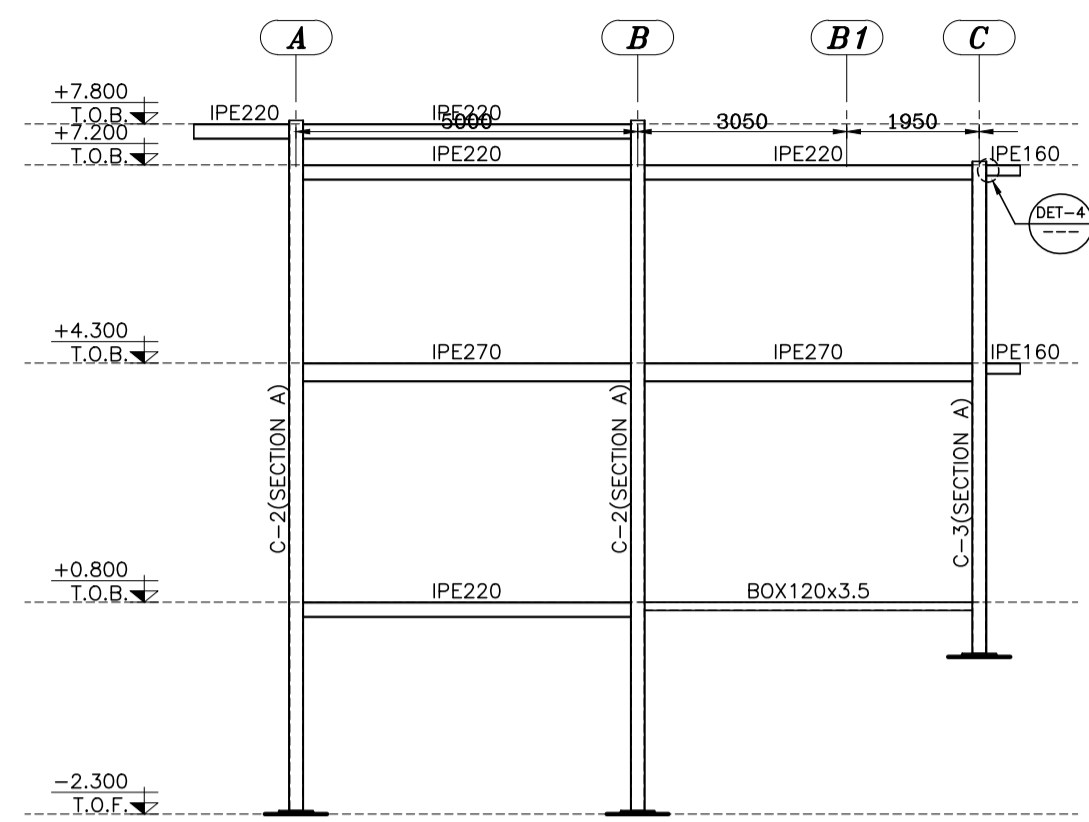
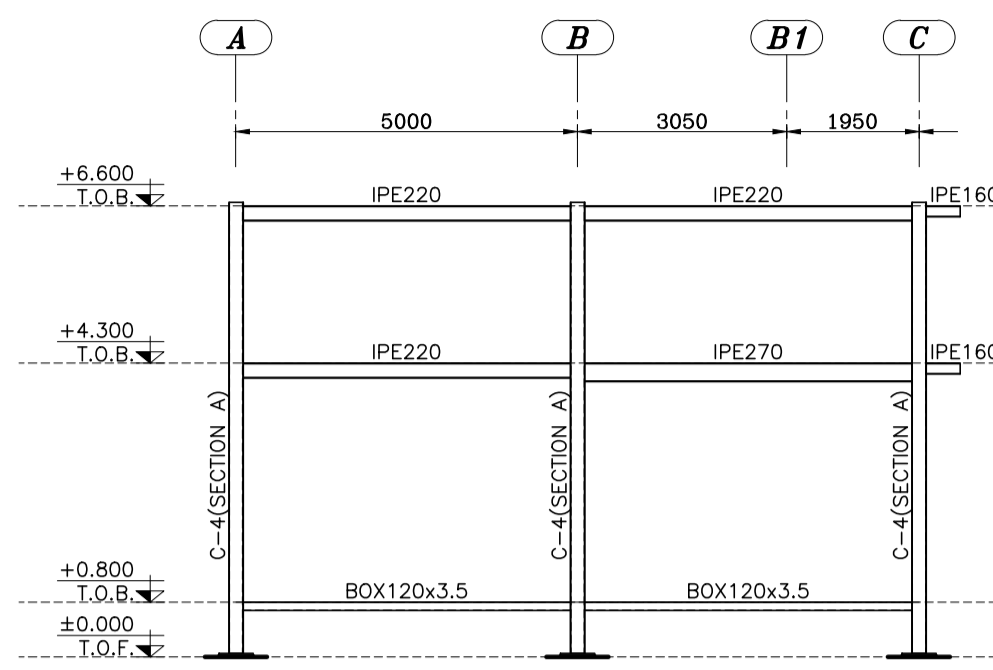


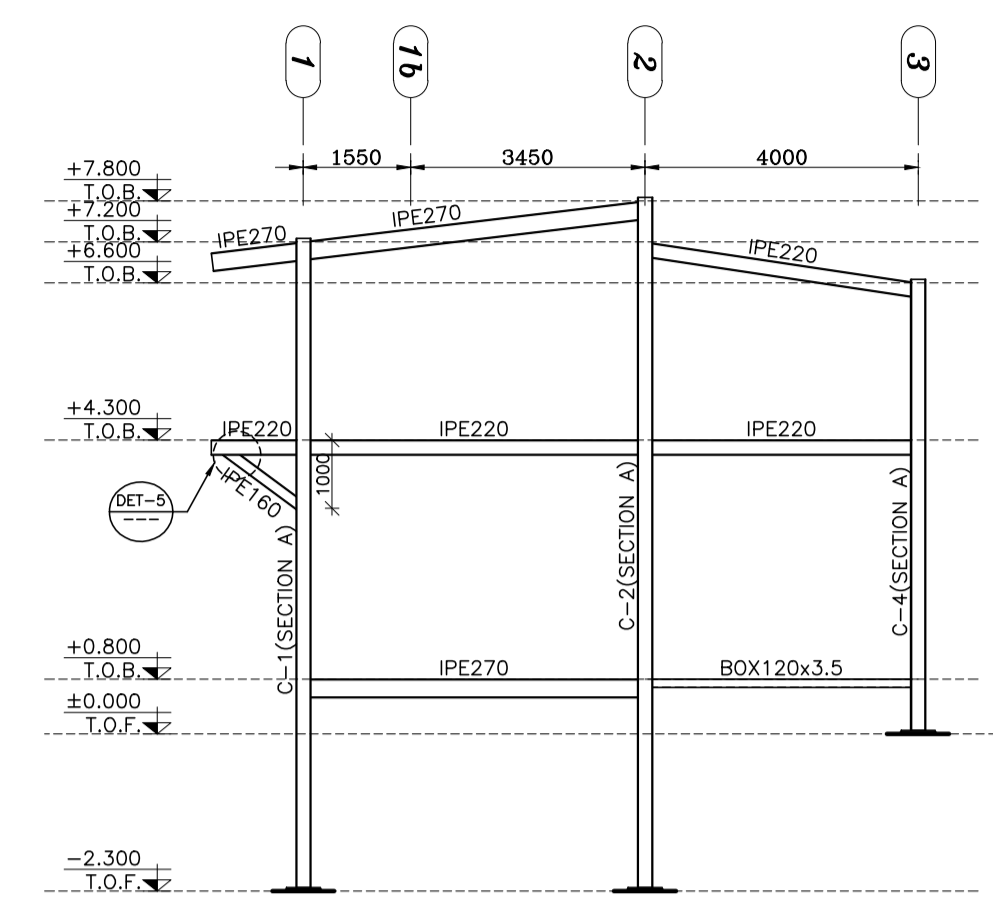
TRANSVERSAL VIEW FOR AXIS "1"
SCALE 1:50



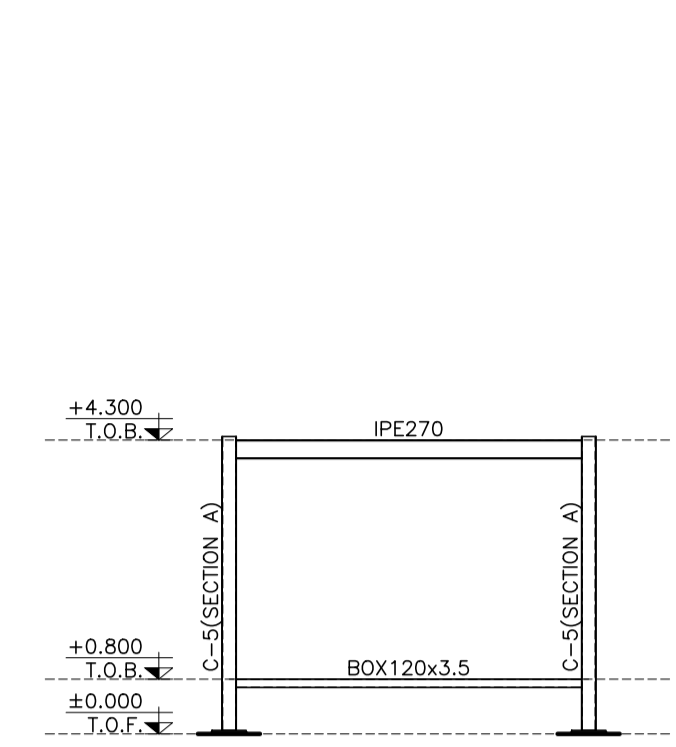
TRANSVERSAL VIEW FOR AXIS "2"
SCALE 1:50



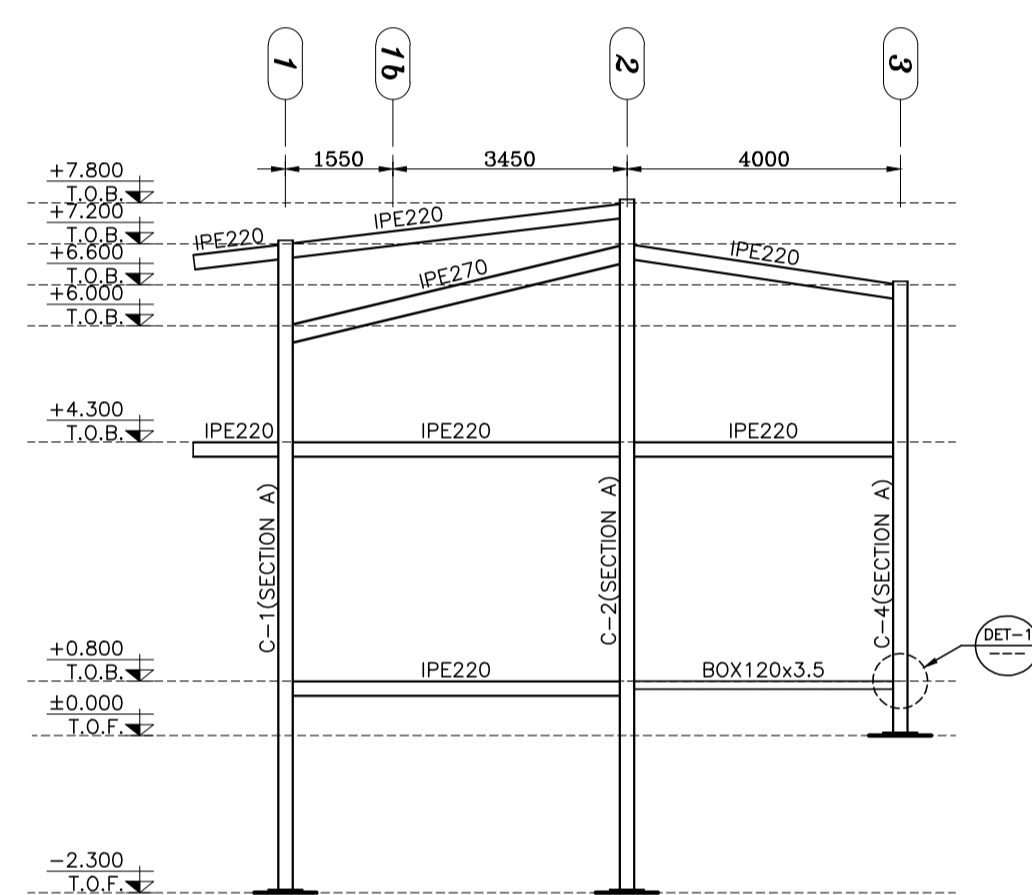
TRANSVERSAL VIEW FOR AXIS "3"
SCALE 1:50



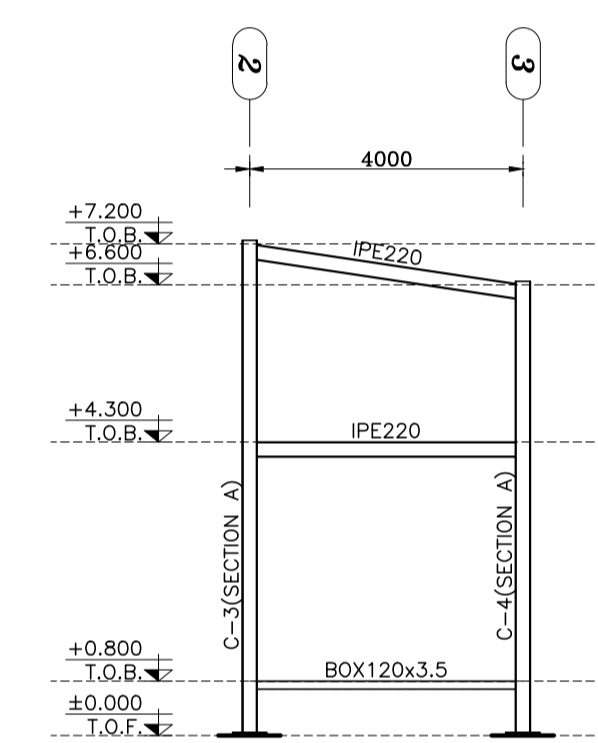
TRANSVERSAL VIEW FOR AXIS "A"
SCALE 1:50



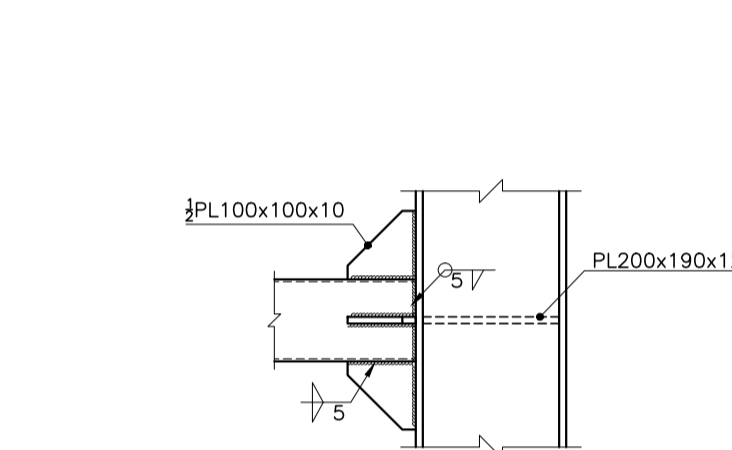
TRANSVERSAL VIEW FOR AXIS "K"
SCALE 1:50



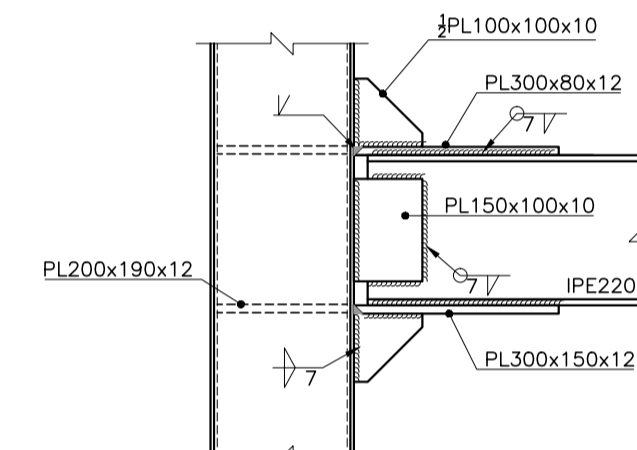
TRANSVERSAL VIEW FOR AXIS "B"
SCALE 1:50



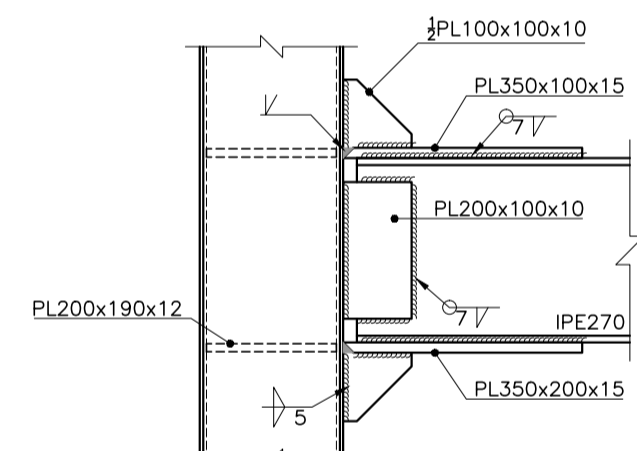
TRANSVERSAL VIEW FOR AXIS "C"
SCALE 1:50



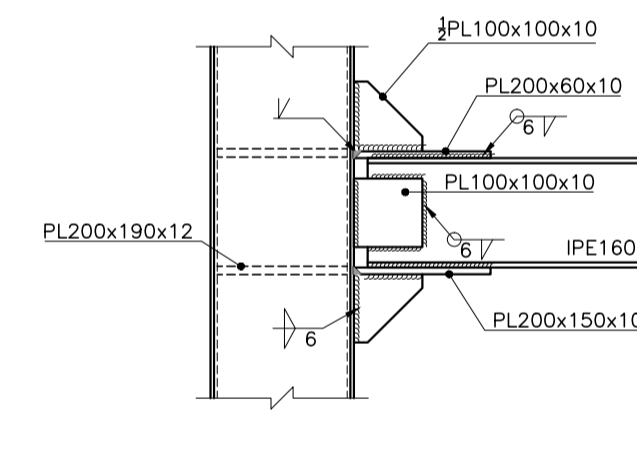
DETAIL 1
SCALE 1:10



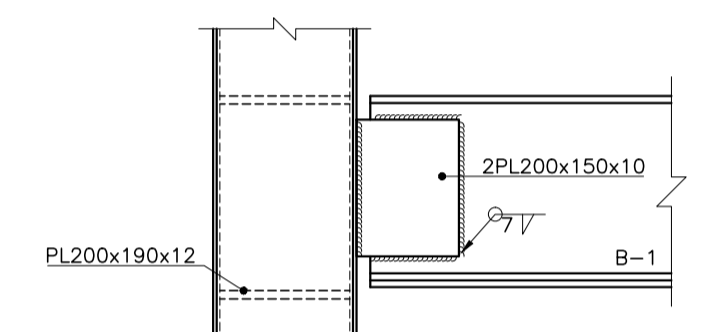
DETAIL 3
SCALE 1:10



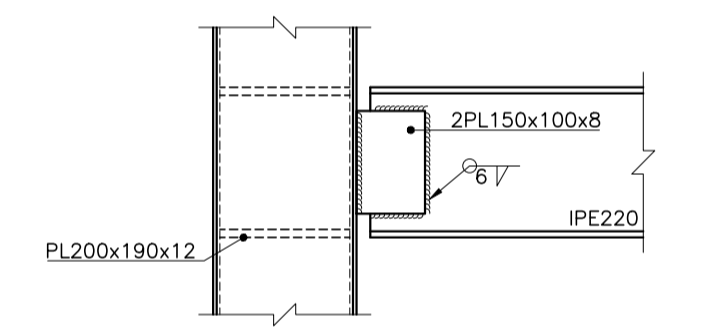
DETAIL 2
SCALE 1:10



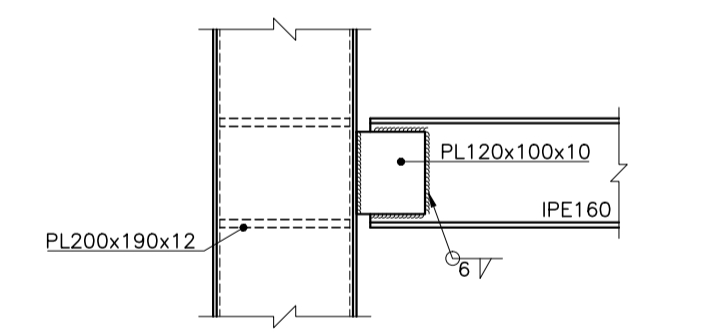
DETAIL 4
SCALE 1:10



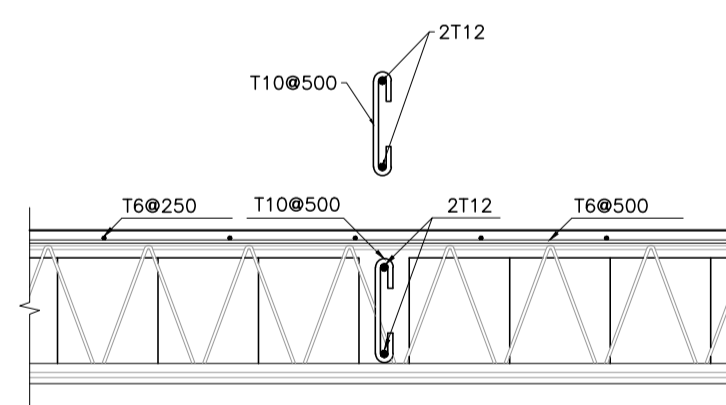
SIMPLE CONNECTION OF B-1 TO COLUMN
SCALE 1:10



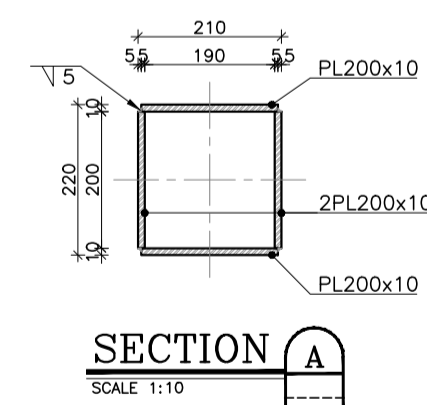
SIMPLE CONNECTION OF IPE220 TO COLUMN
SCALE 1:10



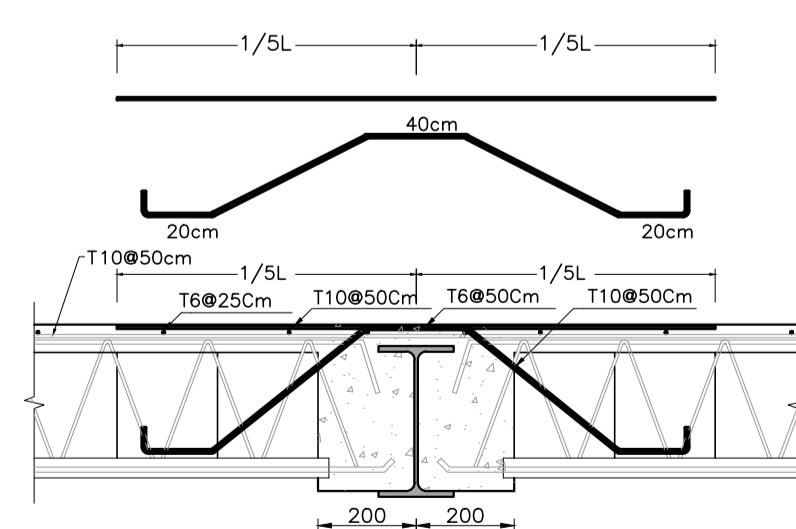
SIMPLE CONNECTION OF IPE160 TO COLUMN
SCALE 1:10



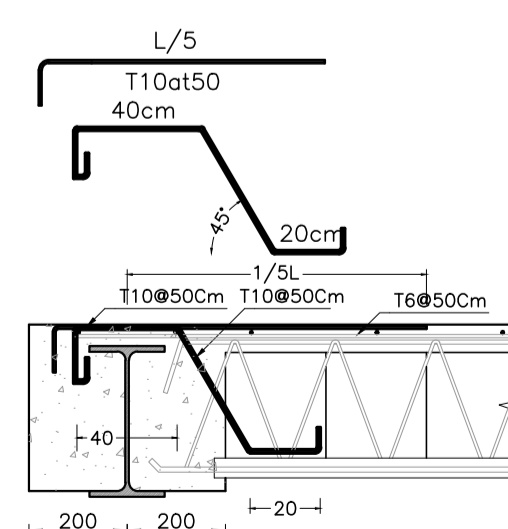
TIE BEAM
SCALE 1:10



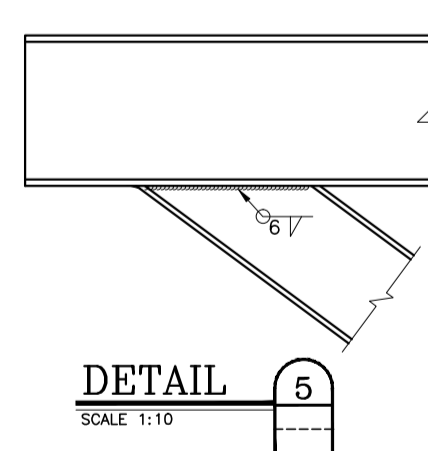
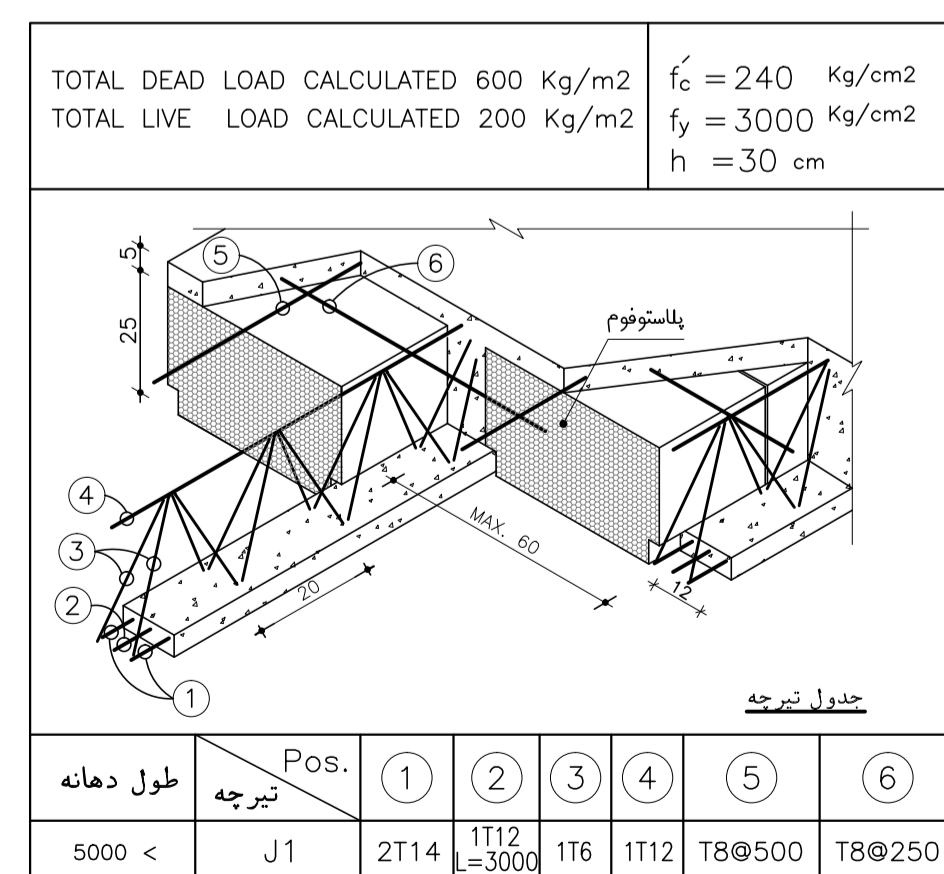
SECTION A
SCALE 1:10



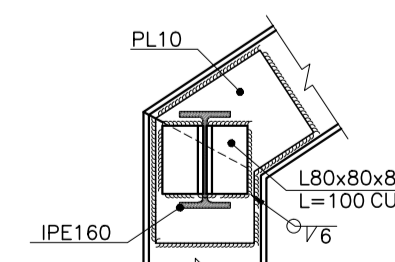
JOIST DETAIL 1
SCALE 1:10



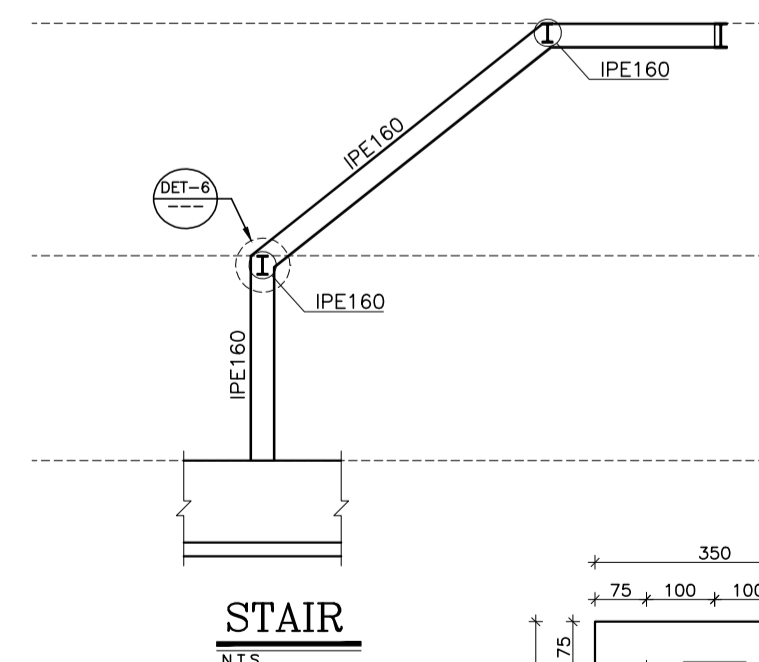
JOIST DETAIL 2
SCALE 1:10



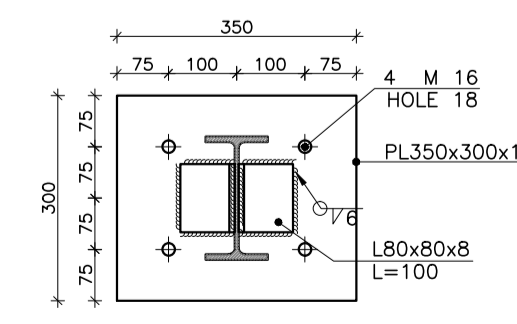
DETAIL 5
SCALE 1:10



DETAIL 6
SCALE 1:10



STAIR
N.T.S.



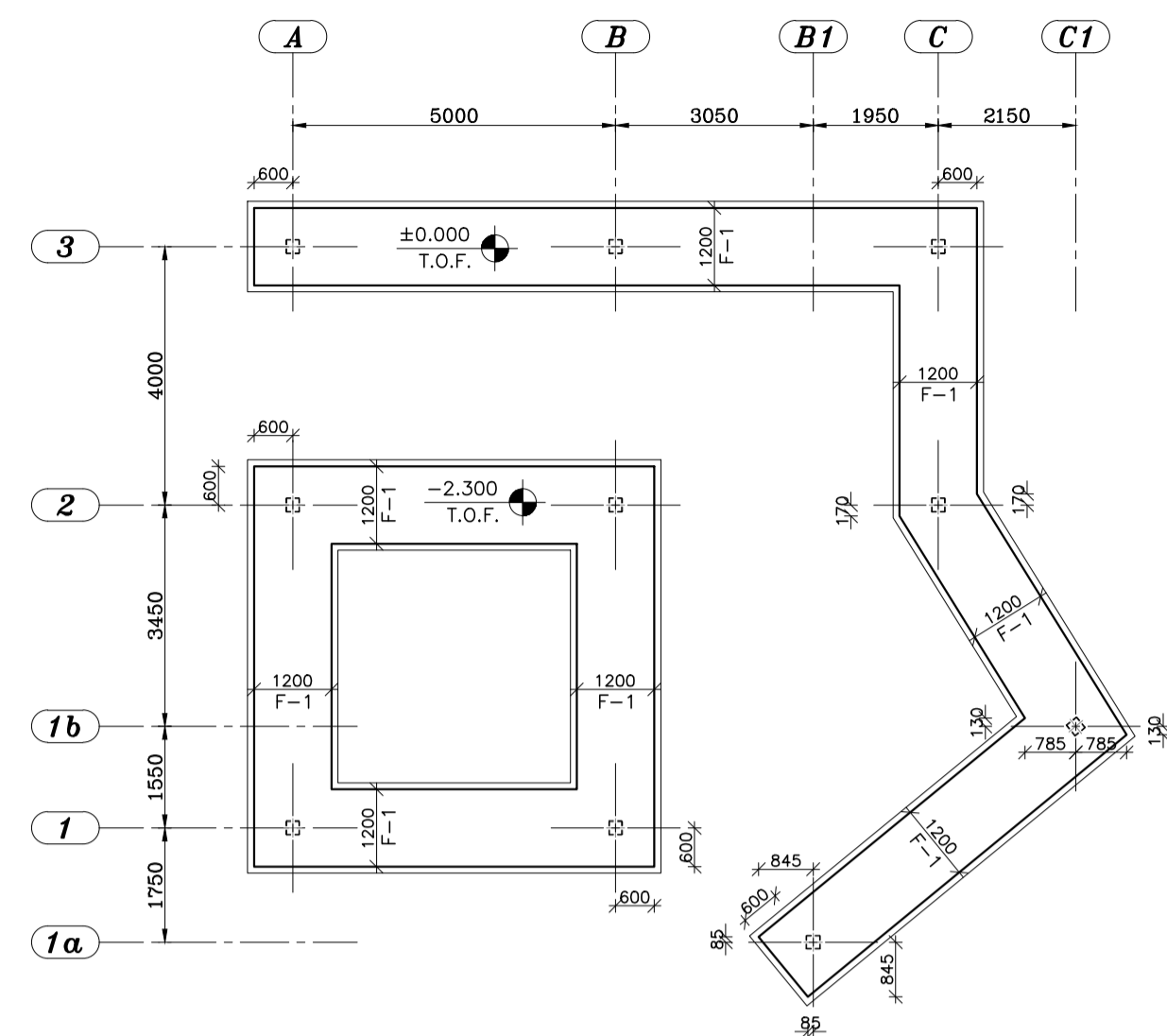
STAIR BASEPLATE
SCALE 1:10

TRANSVERSAL VIEWS & DETAILS 2

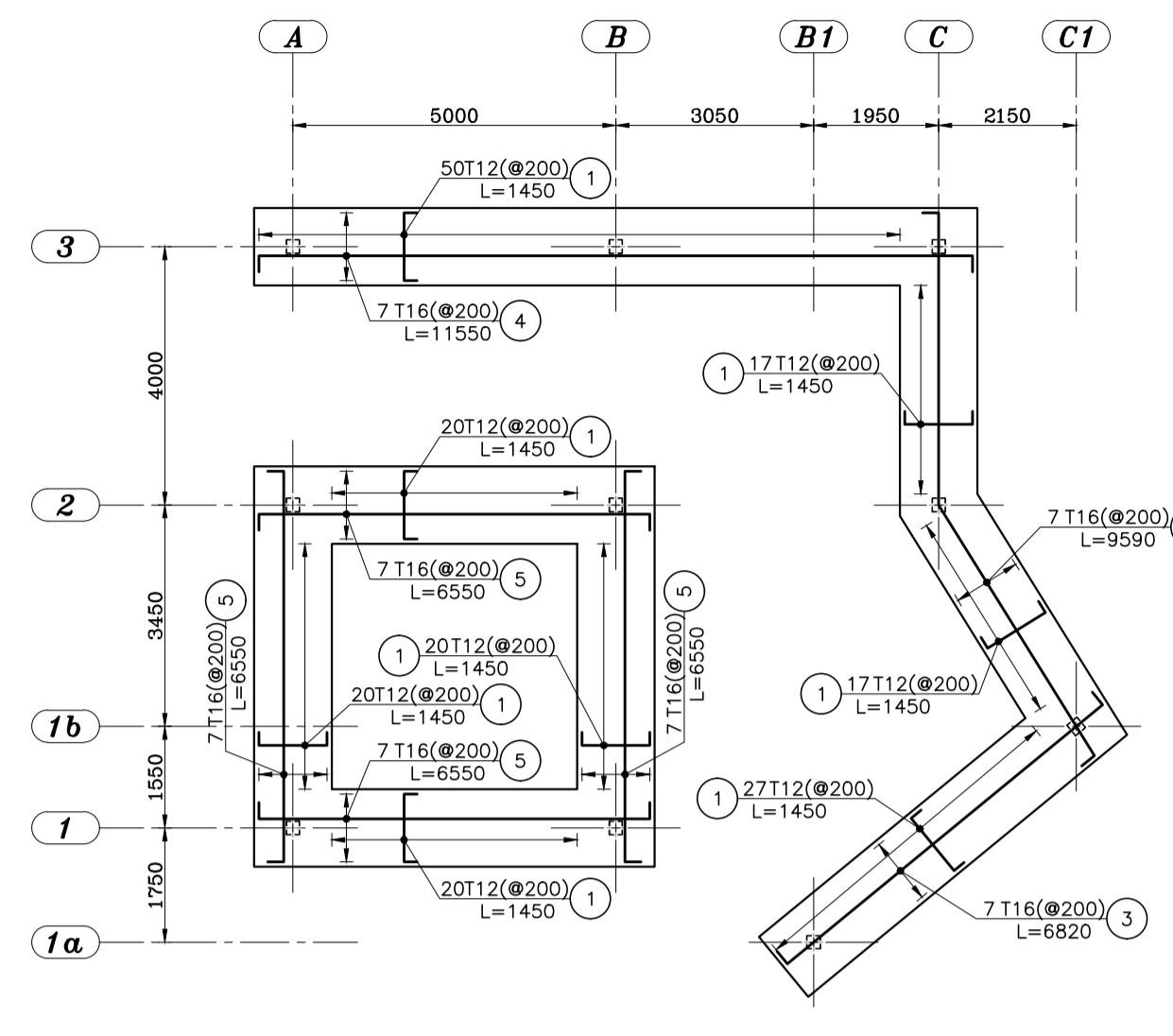
این گروه برای اطلاع رسانی به پارسی زبانان کاربر برنامه اتوکد ایجاد شده و هدف به اشتراک گذاری تجربیات و اطلاعات است.

- <http://cadkhoda.com/> وب سایت ما (در حال راه اندازی)
- <https://www.facebook.com/CADbanoo> فیسبوک ما (فعال) برای حمایت ما لایک کنید
- <http://cadkhoda.persianblog.ir/> وبلاگ ما بدون فیلتر (فعال)
- <http://afragroup.blogspot.com/> وبلاگ ما با عکس های با کیفیت تر (فعال)
- <https://plus.google.com/110820578596975448683> گوگل پلاس ما (فعال)
- <https://groups.google.com/group/cadkhoda> گروه خبری که تمام پست ها برای کاربران ارسال میگرد (فعال) لطفا عضو شوید

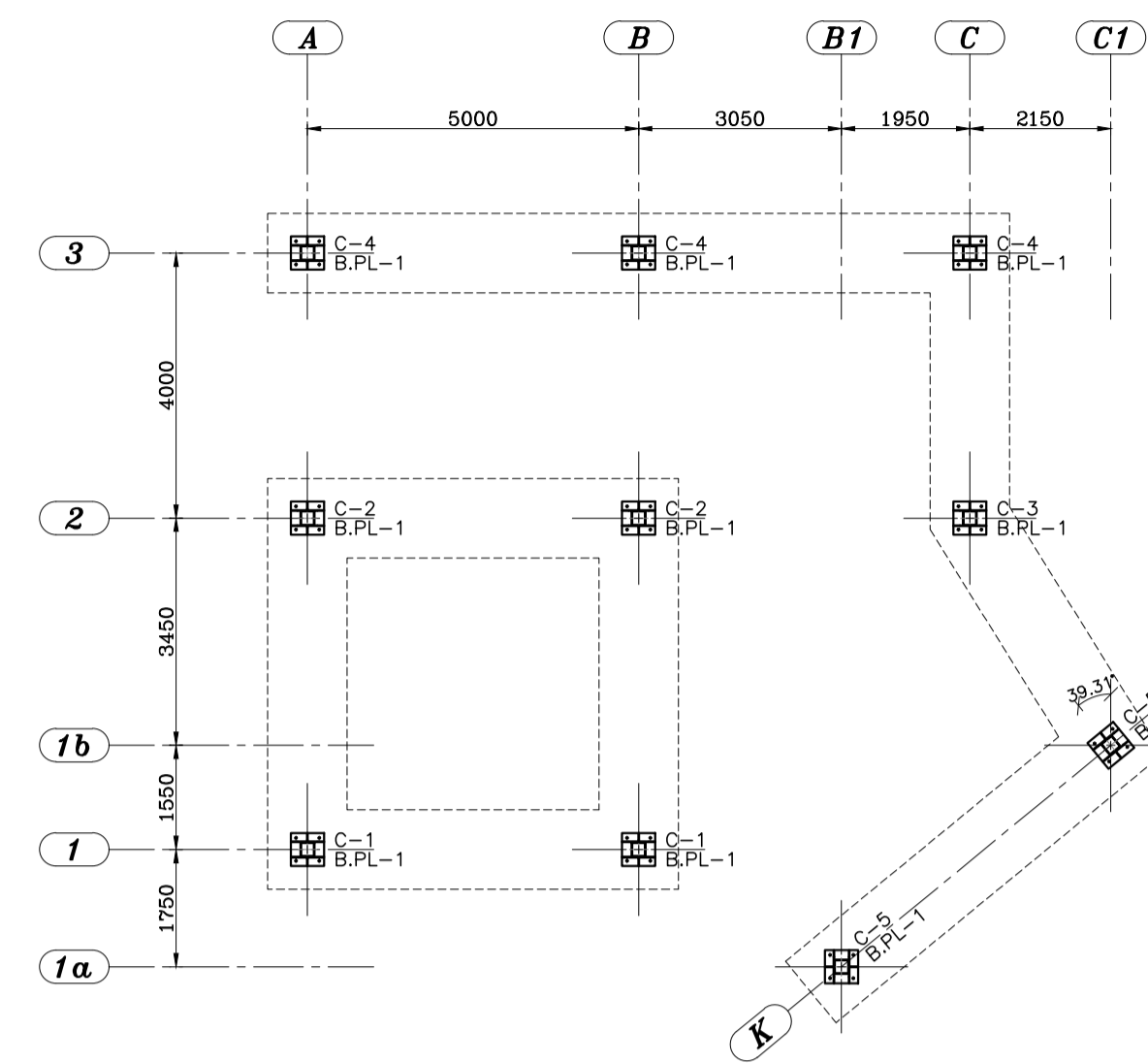
انتخاب اسم کدبانو و کدخدا به جهت این بود که در بین همکاران قدیمی به خانم های اتوکد کار می گفتند : کدبانو و به اتوکد کاران اقا می گفتند کدخدا امیدوارم براتون چالش باشه
برای دریافت فایل های DWG برای ما ایمیل بزنید.
afraqo@gmail.com



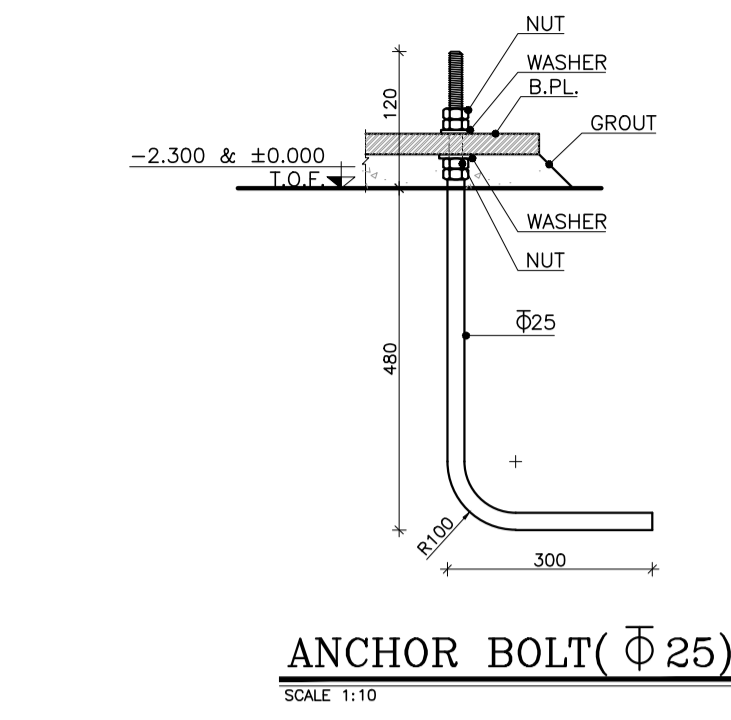
FOUNDATION FORMWORK PLAN
SCALE 1:100 THK=600



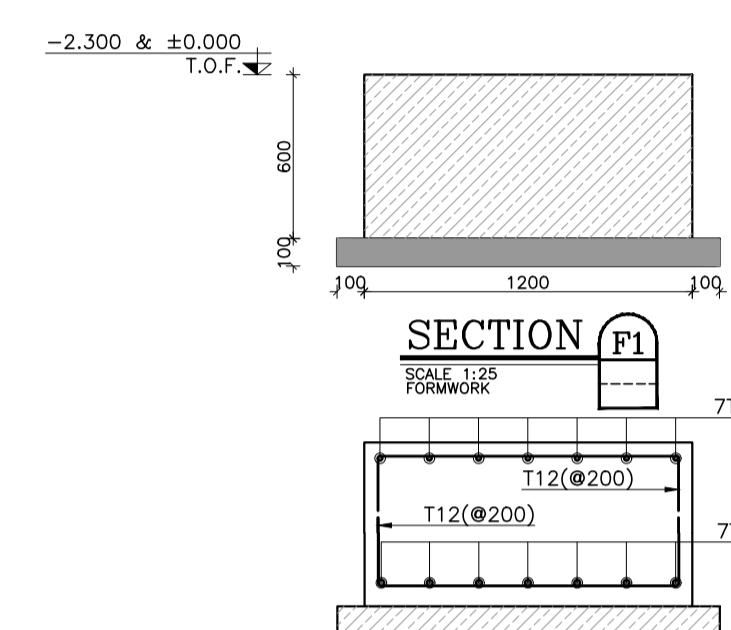
CONTINUOUS BOTTOM & TOP REINFORCEMENT PLAN
SCALE 1:100 THK=600



COLUMNS & BASE PLATE LAYOUT PLAN
SCALE 1:100

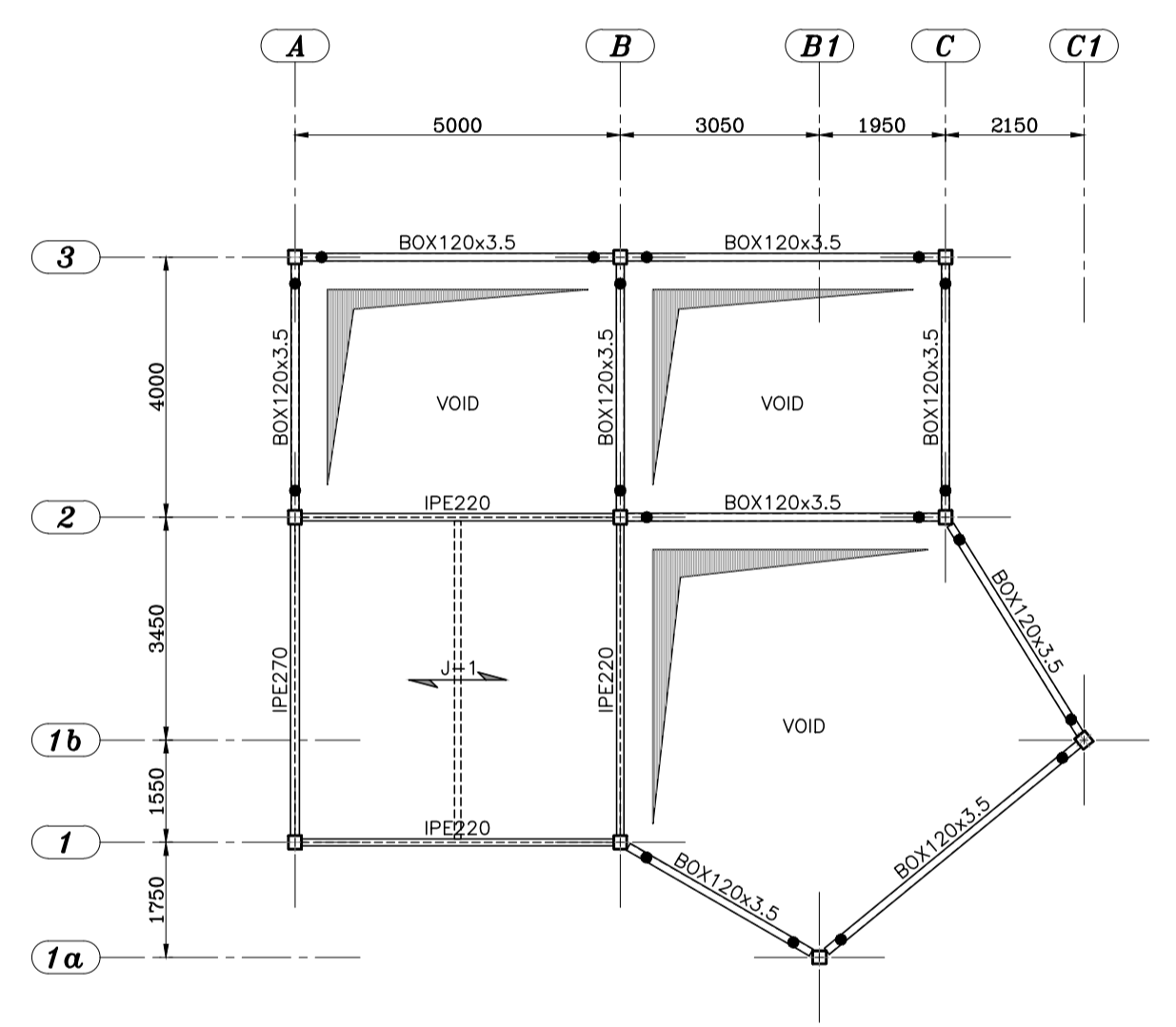


ANCHOR BOLT (Ø 25)
SCALE 1:10

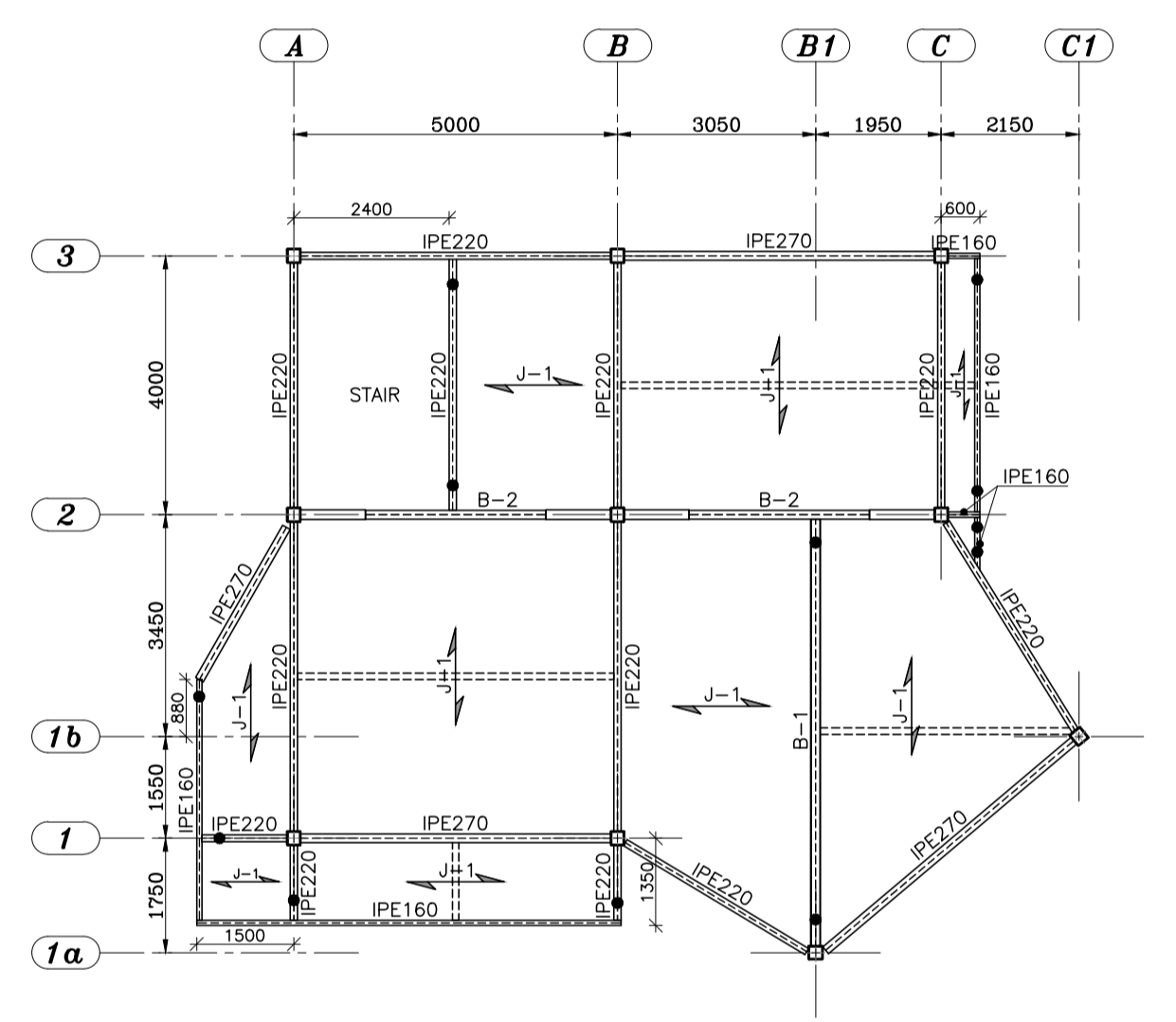


SECTION F1
SCALE 1:25 FORMWORK

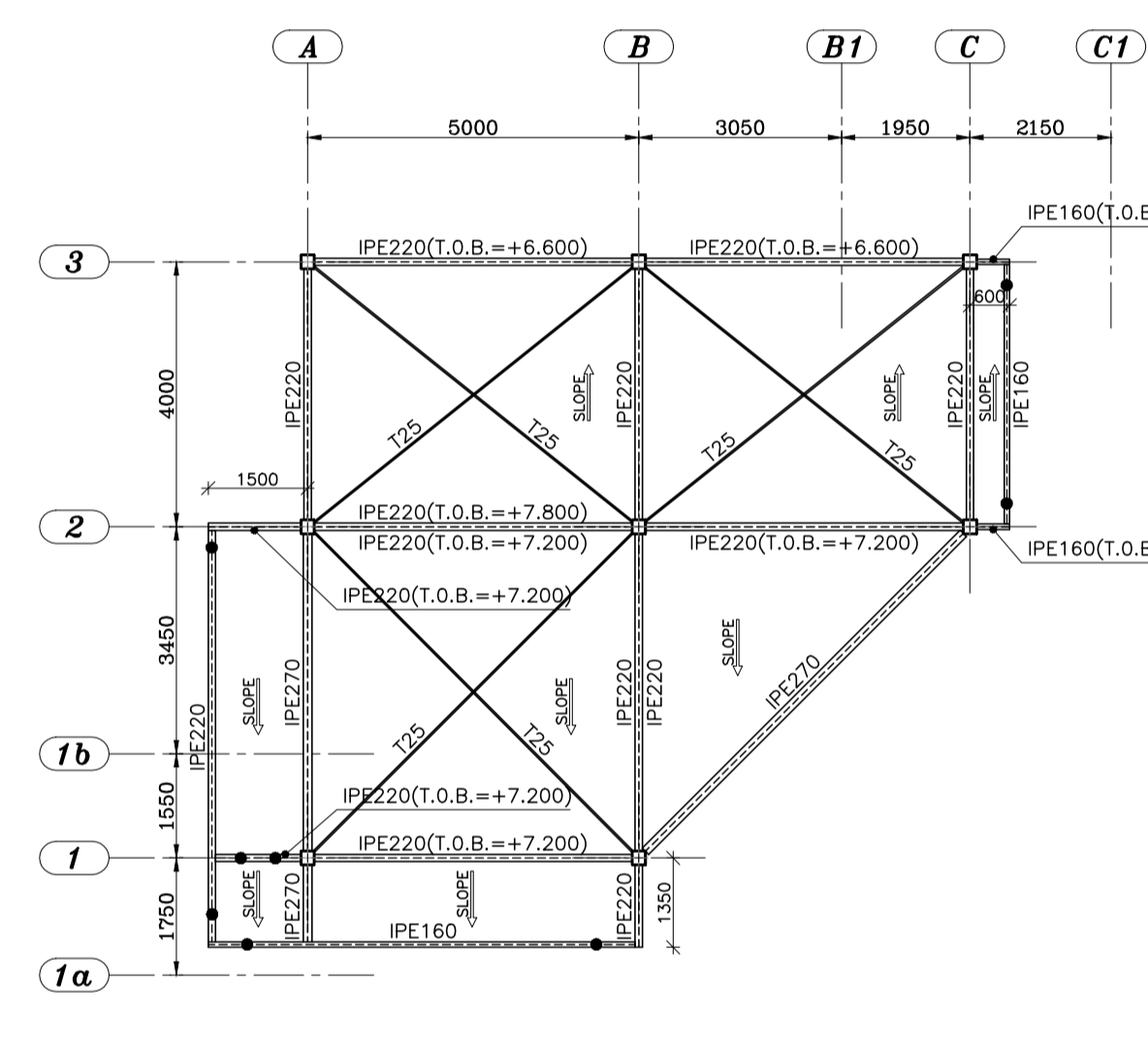
SECTION F1
SCALE 1:25 REINFORCEMENT



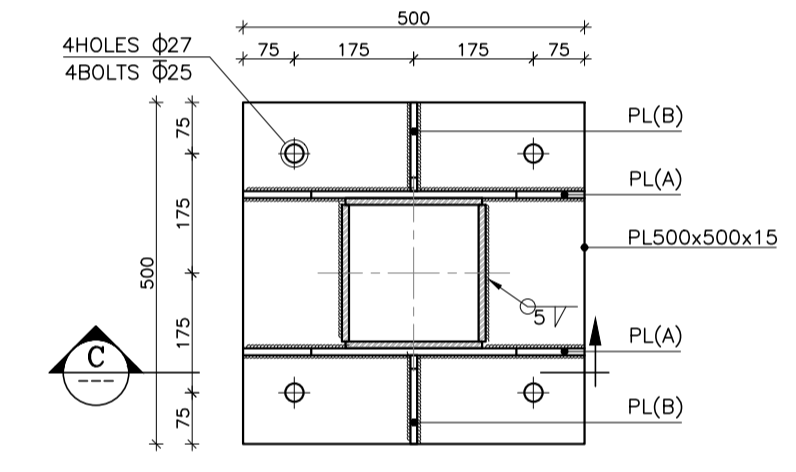
FRAMING PLAN AT ELEVATION +0.800 (T.O.B)
SCALE 1:100



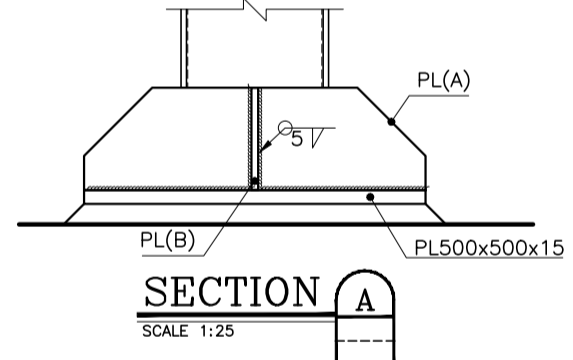
FRAMING PLAN AT ELEVATION +4.300 (T.O.B)
SCALE 1:100



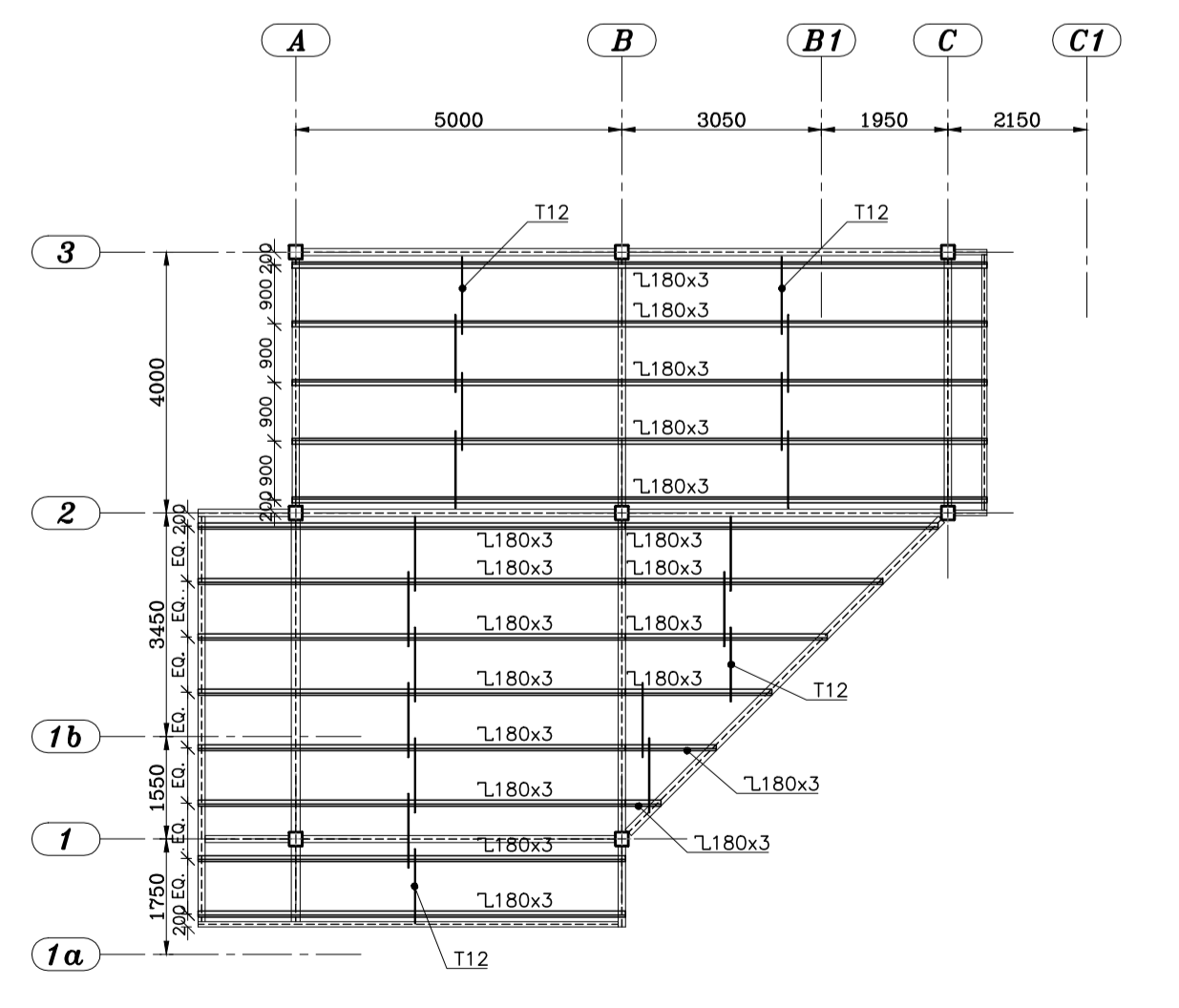
FRAMING PLAN AT ELEVATION +6.000 TO +7.800 (T.O.B)
SCALE 1:100



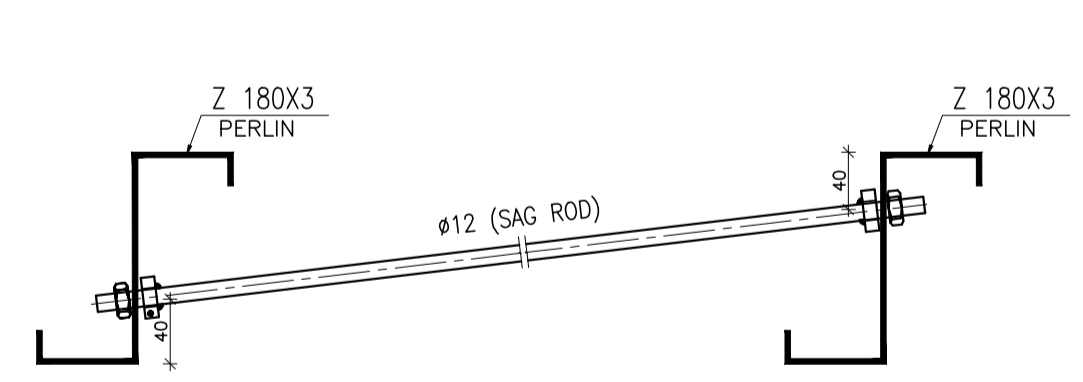
BASE PLATE B.PL-1
SCALE 1:10



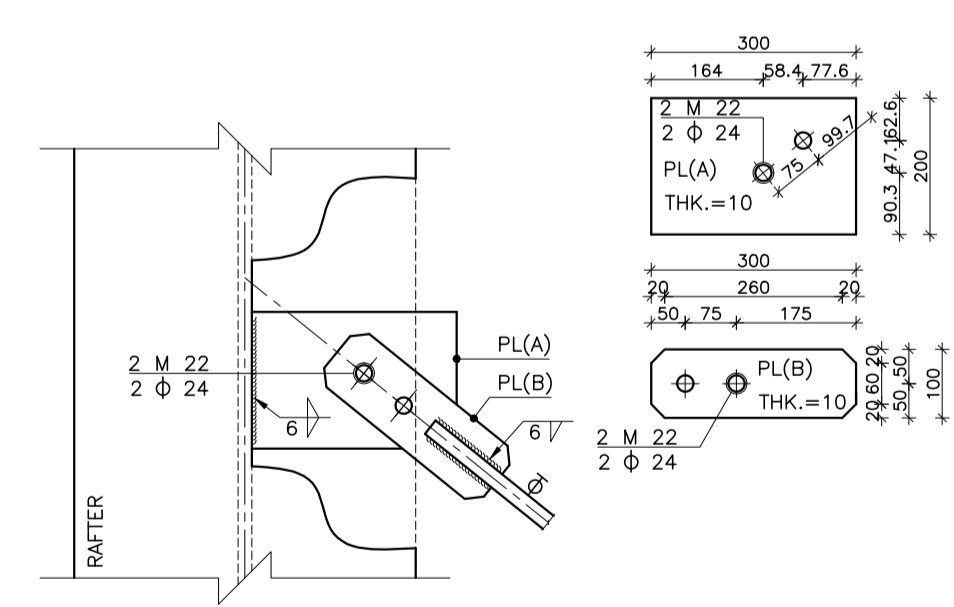
SECTION A
SCALE 1:25



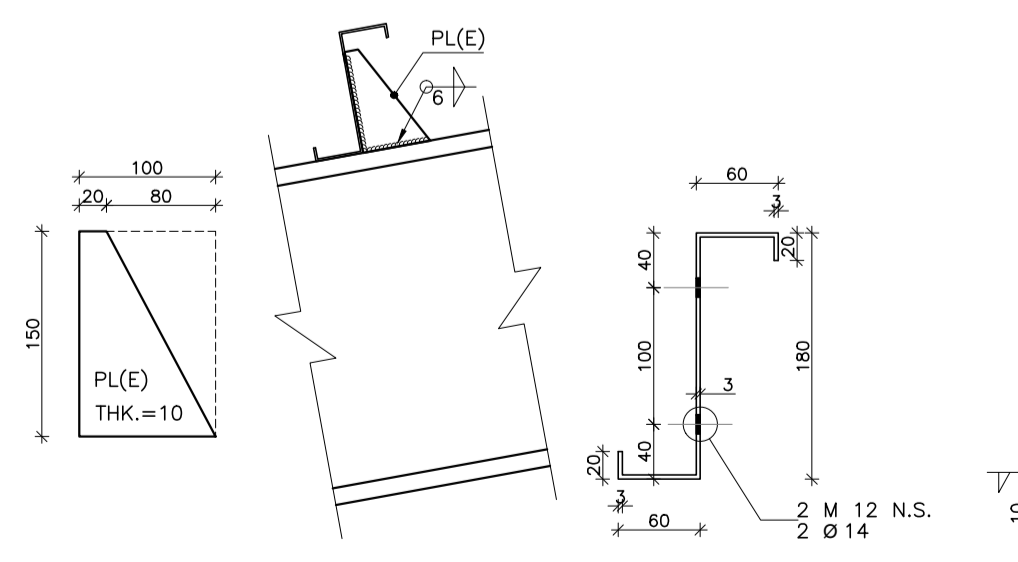
ROOF PLAN
SCALE 1:100



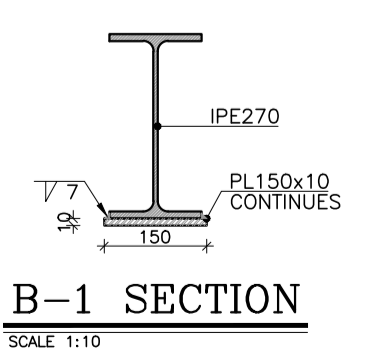
SAG ROD DETAIL
SCALE 1:5



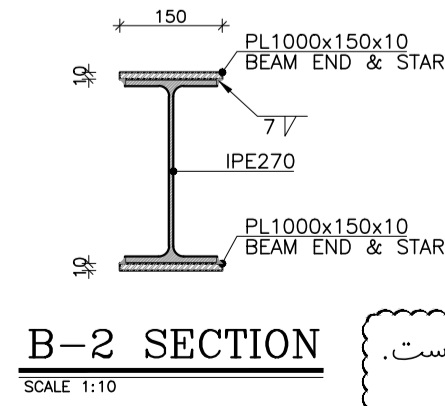
HORIZONTAL BRACE TO BEAM
SCALE 1:10



PURLIN TO BEAM CONNECTION
SCALE 1:10



B-1 SECTION
SCALE 1:10



B-2 SECTION
SCALE 1:10

Pos	Spec.	Slope	L	No.	T12	T16
1	T12	1000	1000	1,450	382	553,900
2	T16	2500	3000	9,590	14	134,260
3	T16	2500	6,820	14		95,480
4	T16	11200	2500	11,550	14	161,700
5	T16	2500	6,550	56		366,800
TOTAL LENGTH (m)					553.90	758.24
UNIT WEIGHT (Kg)					0.888	1.578
WEIGHT (Kg)					491.86	1196.50
GRAND TOTAL (Kg)					1688	

FOUNDATION DETAILS 1

این گروه برای اطلاع رسانی به پارسی زبانان کاربر برنامه اتوکد ایجاد شده و هدف به اشتراک گذاری تجربیات و اطلاعات است.

وب سایت ما (در حال راه اندازی) <http://cadkhoda.com/>
 فیسبوک ما (فعال) برای حمایت ما لایک کنید <https://www.facebook.com/CADbanoo>
 وبلاگ ما بدون فیلتر (فعال) <http://cadkhoda.persianblog.ir/>
 وبلاگ ما با عکس های باکیفیت تر (فعال) <http://afragroup.blogspot.com/>
 گوگل پلاس ما (فعال) <https://plus.google.com/110820578596975448683>
 گروه خبری که تمام پست ها برای کاربران ارسال میگردد (فعال) لطفا عضو شوید <https://groups.google.com/group/cadkhoda>

انتخاب اسم کدبانو و کدخدا به جهت این بود که در بین همکاران قدیمی به خانم های اتوکد کار میگفتند : کدبانو و به اتوکد کاران اقا میگفتند کدخدا

امیدوارم پراتون چالش باشه

برای دریافت فایل های DWG برای ما ایمیل بزنید.
afraqo@gmail.com

در پلان های تیریزی علامت • در ابتدا و انتهای تیرها نشاندهنده مفصلی بودن اتصال است.
 x مابقی اتصال ها گیردار طراحی شده است.